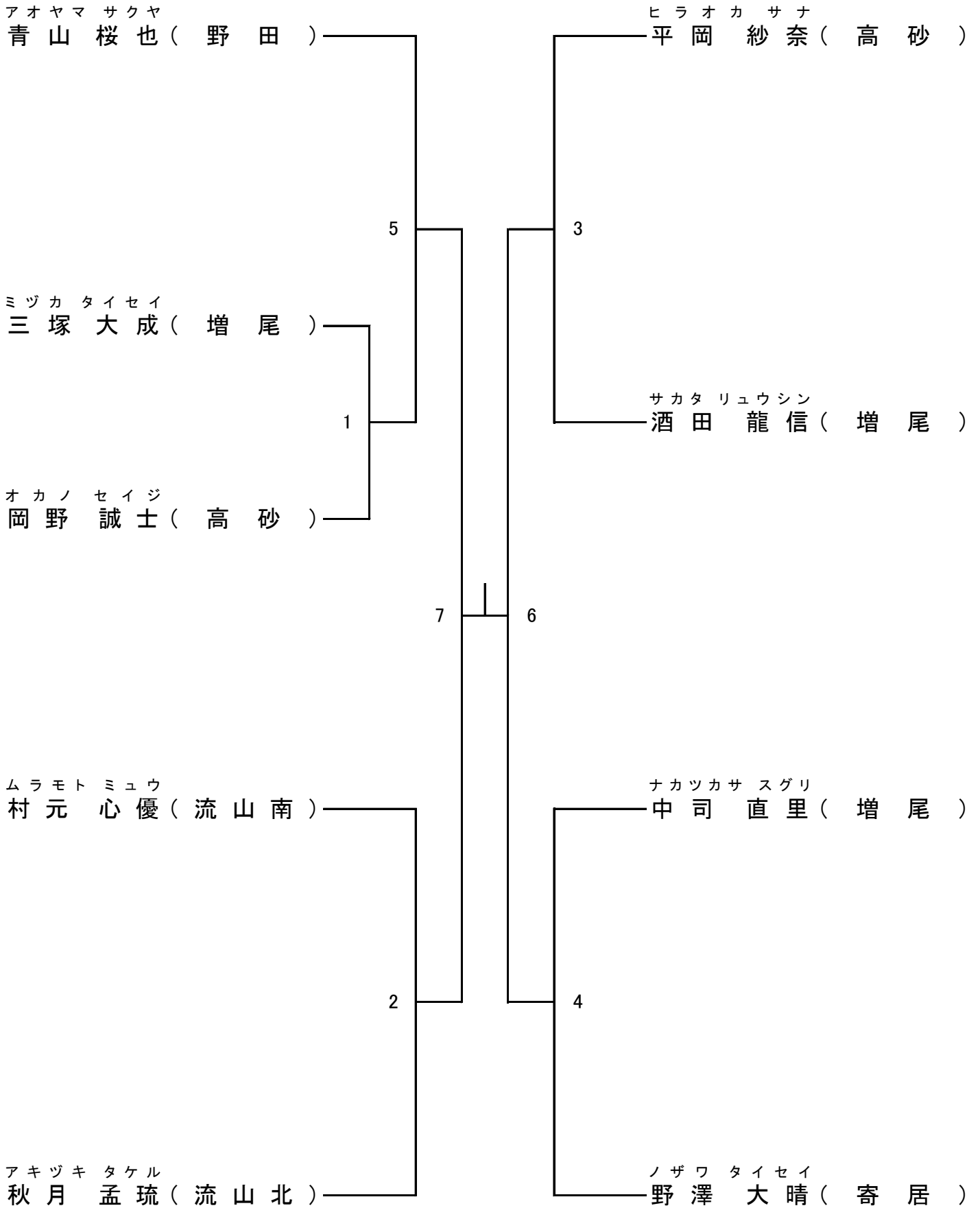
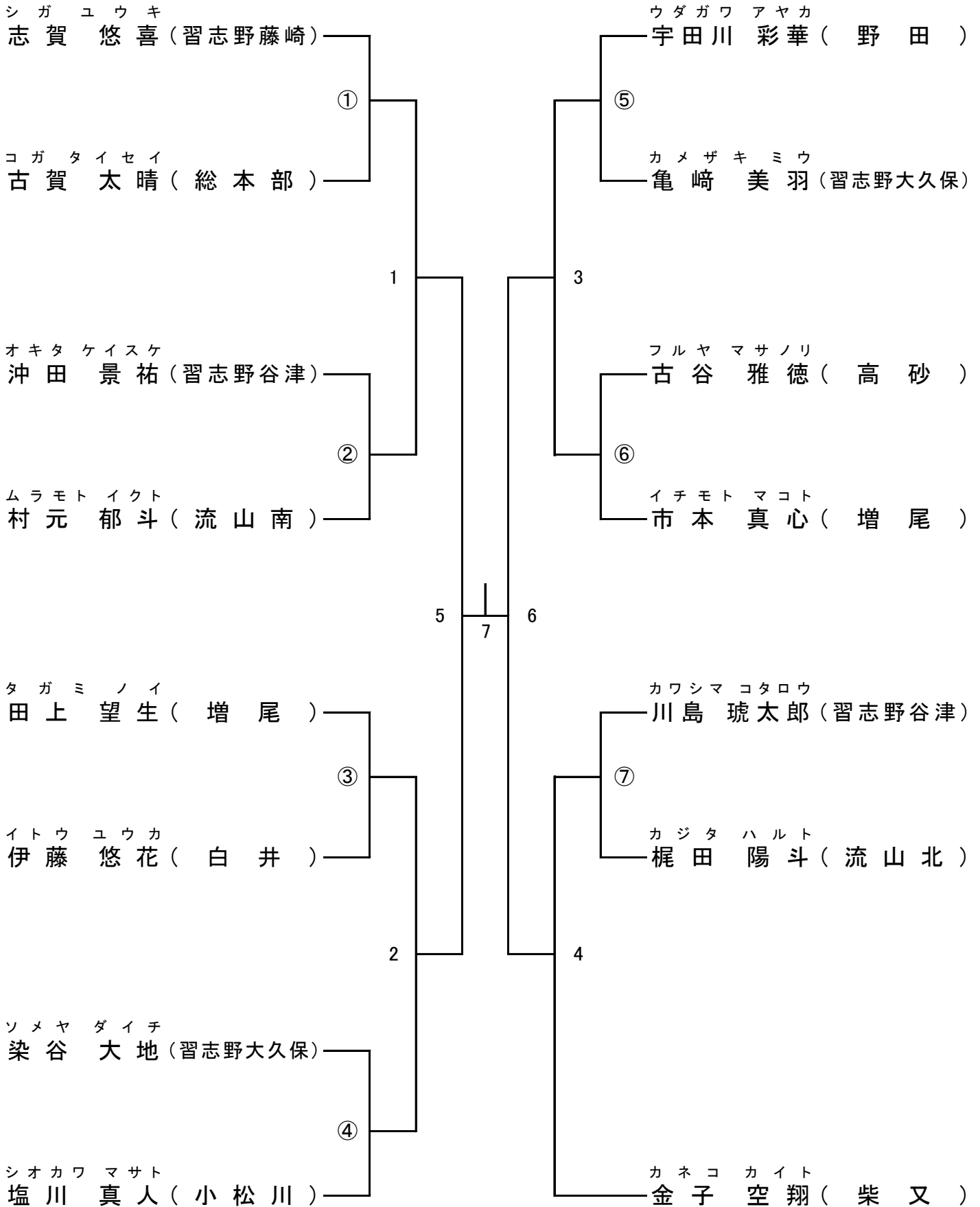


幼年の部 寸止乱取り



年少1～2年の部 寸止乱取り

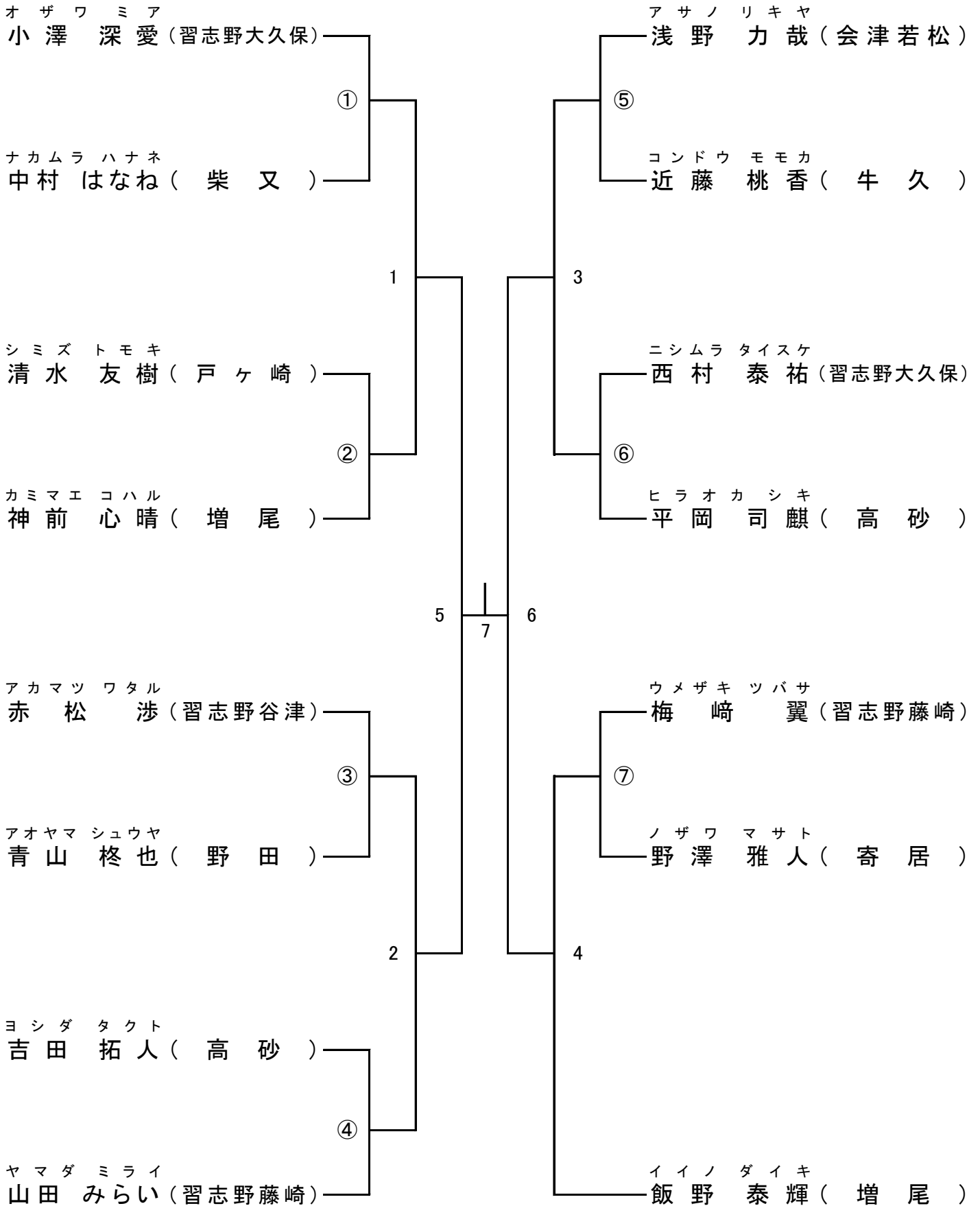
Aブロック



※ 囲み数字は予選での試合順

年少1～2年の部 寸止乱取り

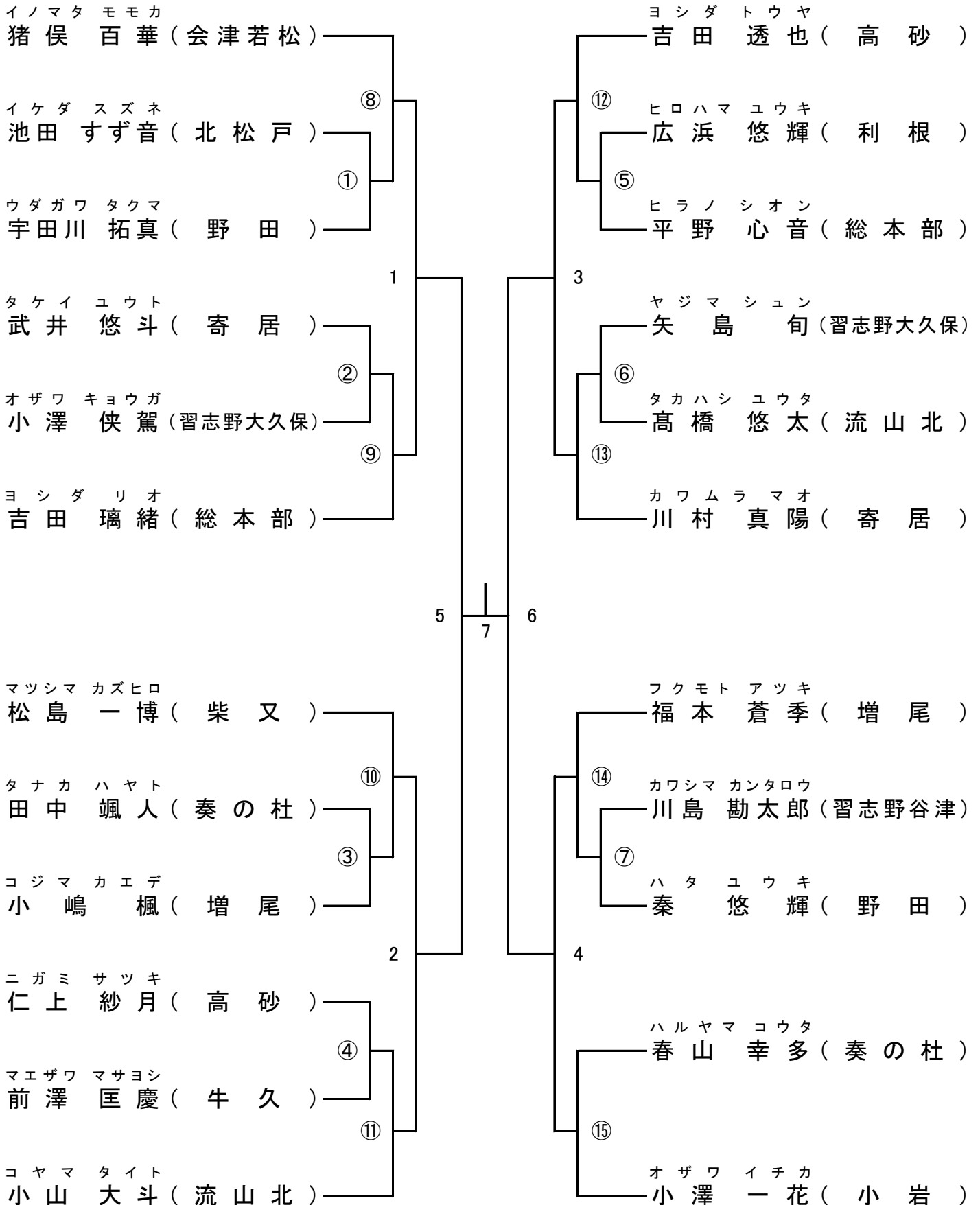
Bブロック



※ 囲み数字は予選での試合順

年少3～4年の部 寸止乱取り

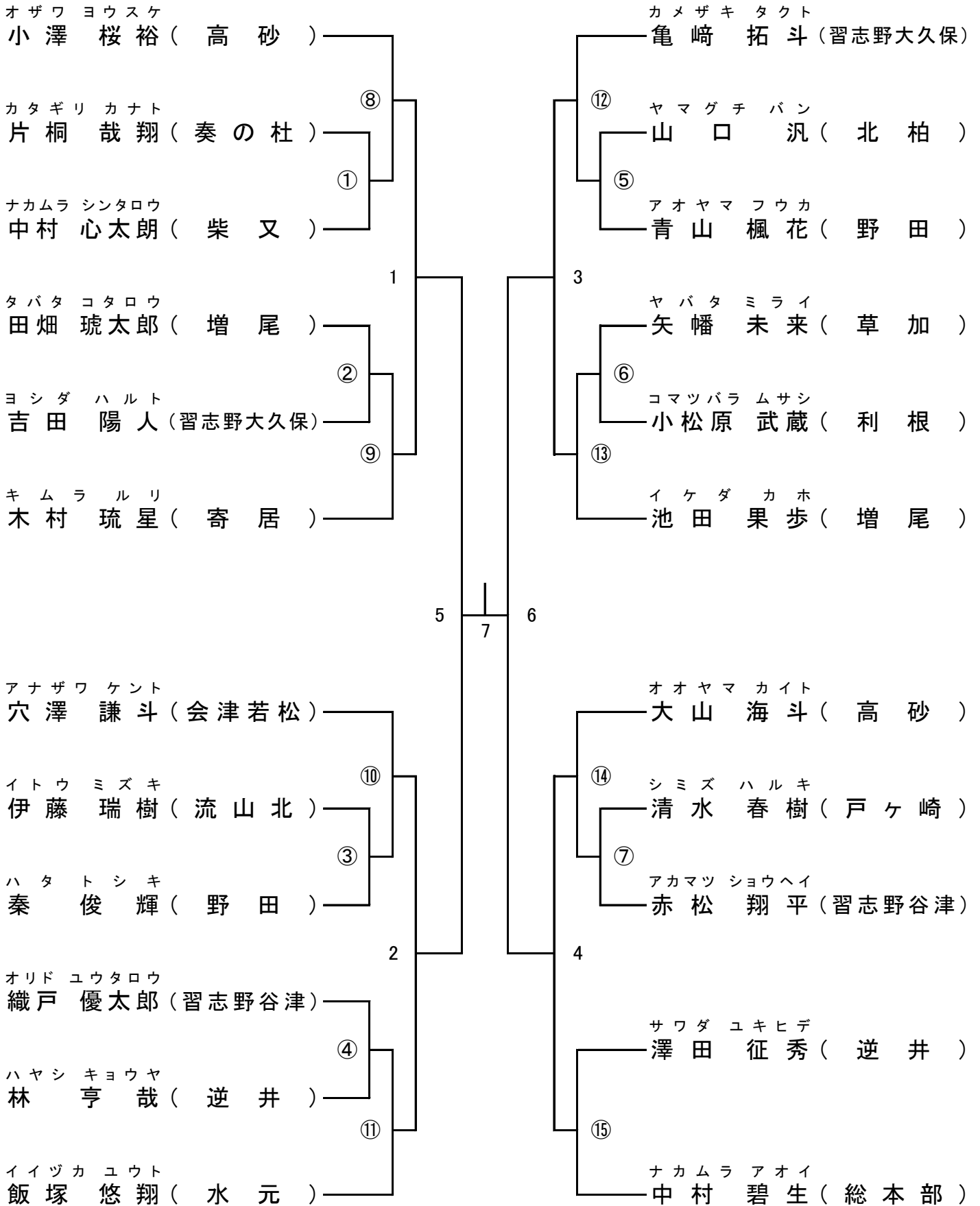
Aブロック



※ 囲み数字は予選での試合順

年少3～4年の部 寸止乱取り

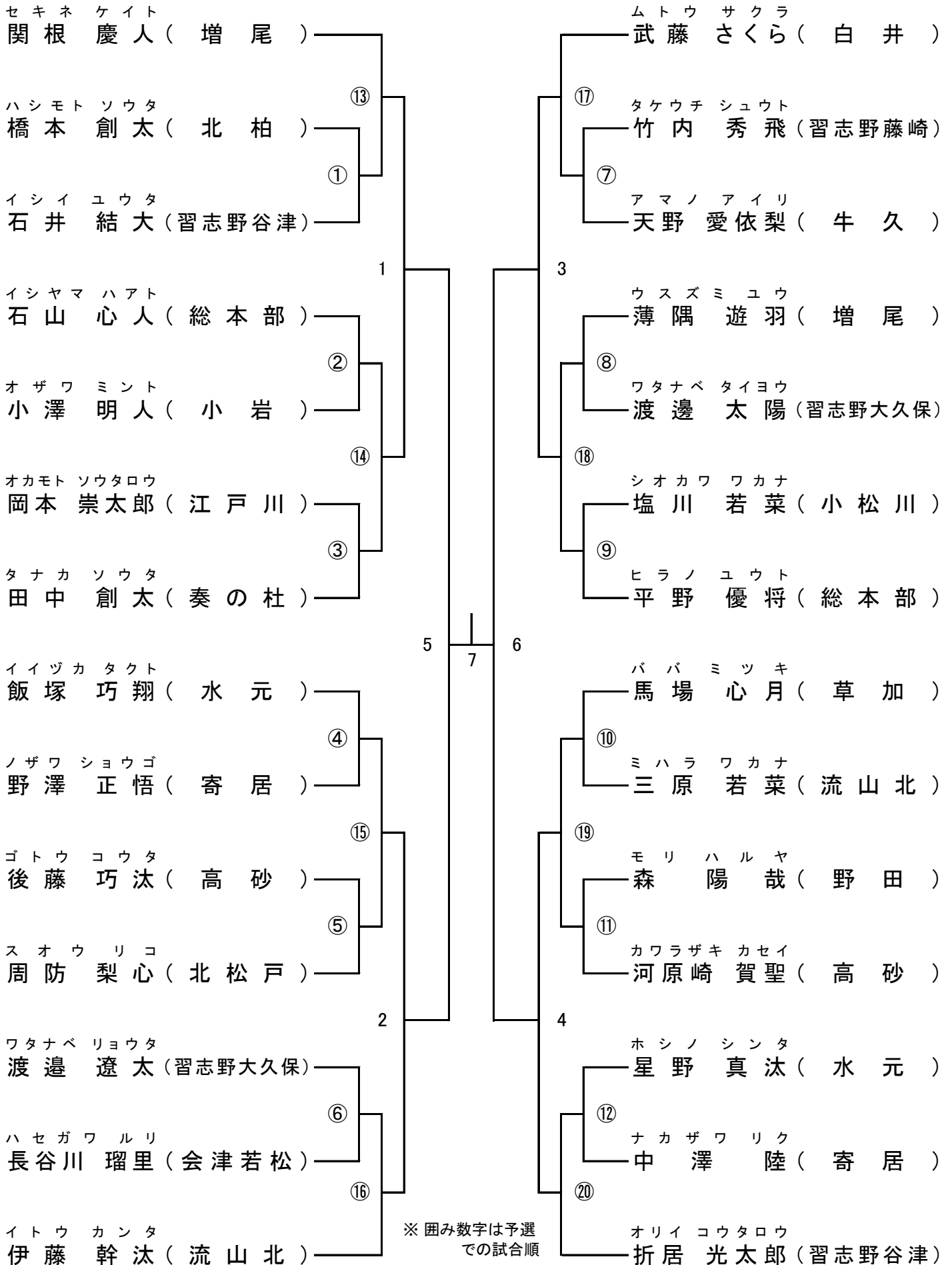
Bブロック



※ 囲み数字は予選での試合順

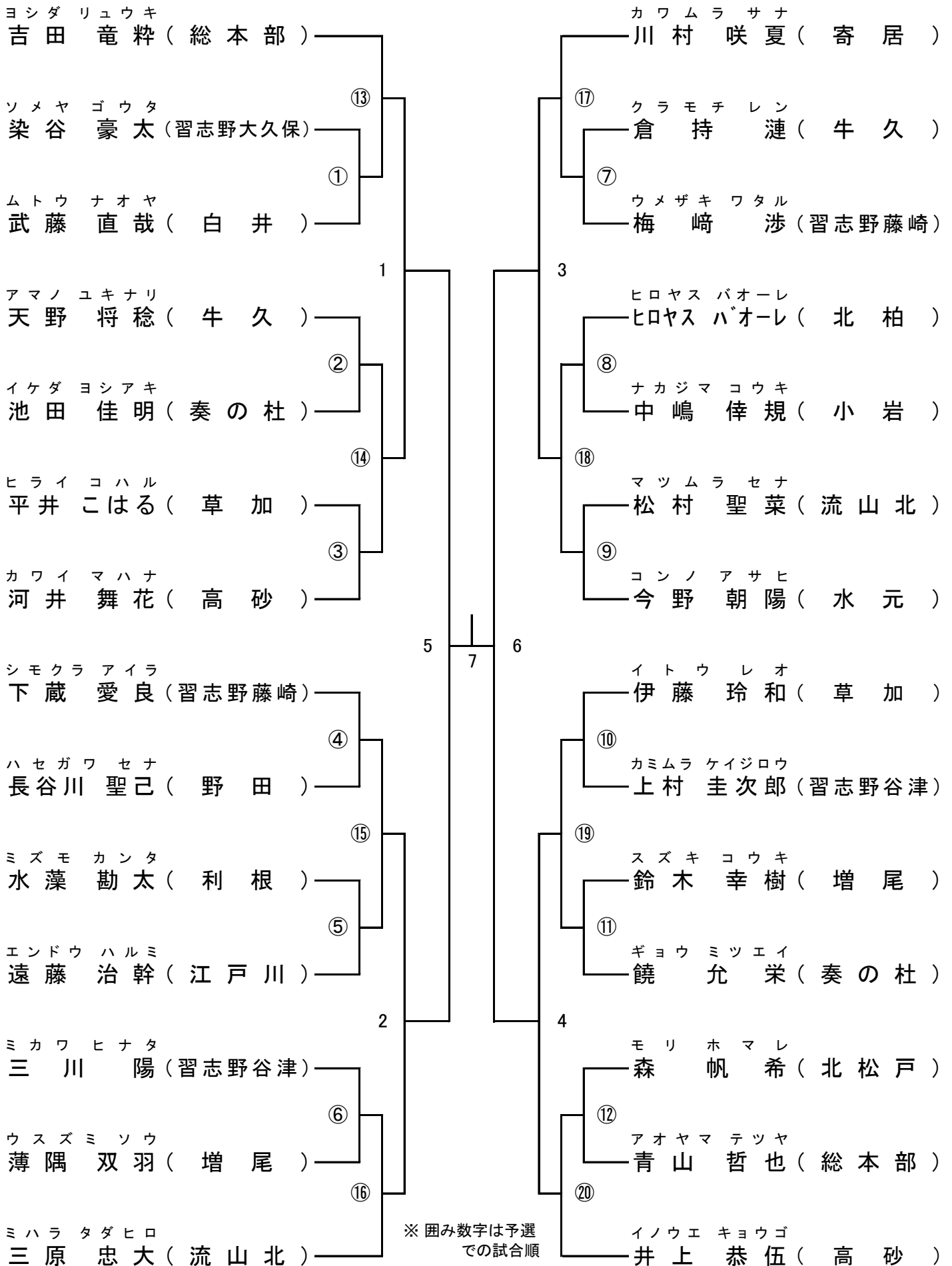
年少5～6年の部 寸止乱取り

Aブロック

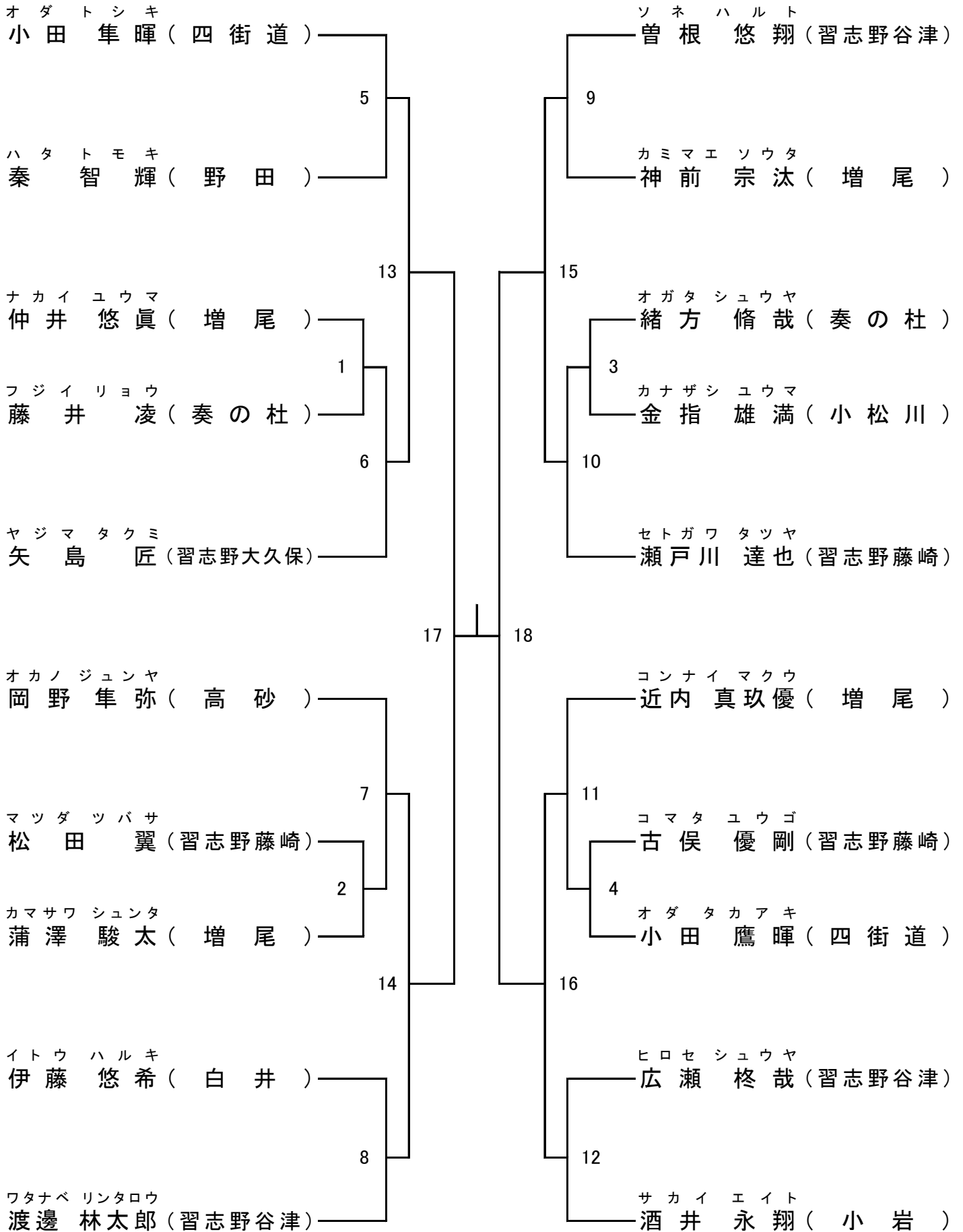


年少5～6年の部 寸止乱取り

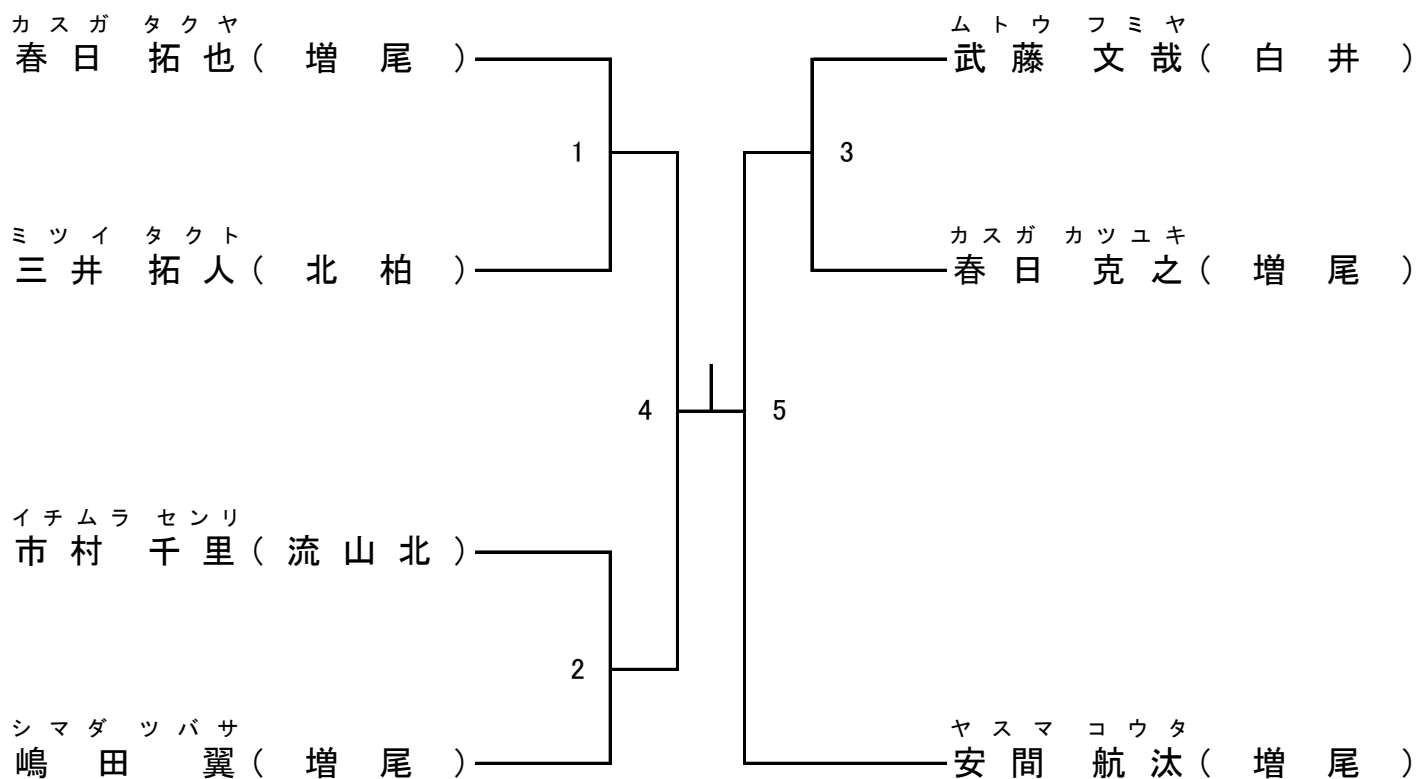
Bブロック



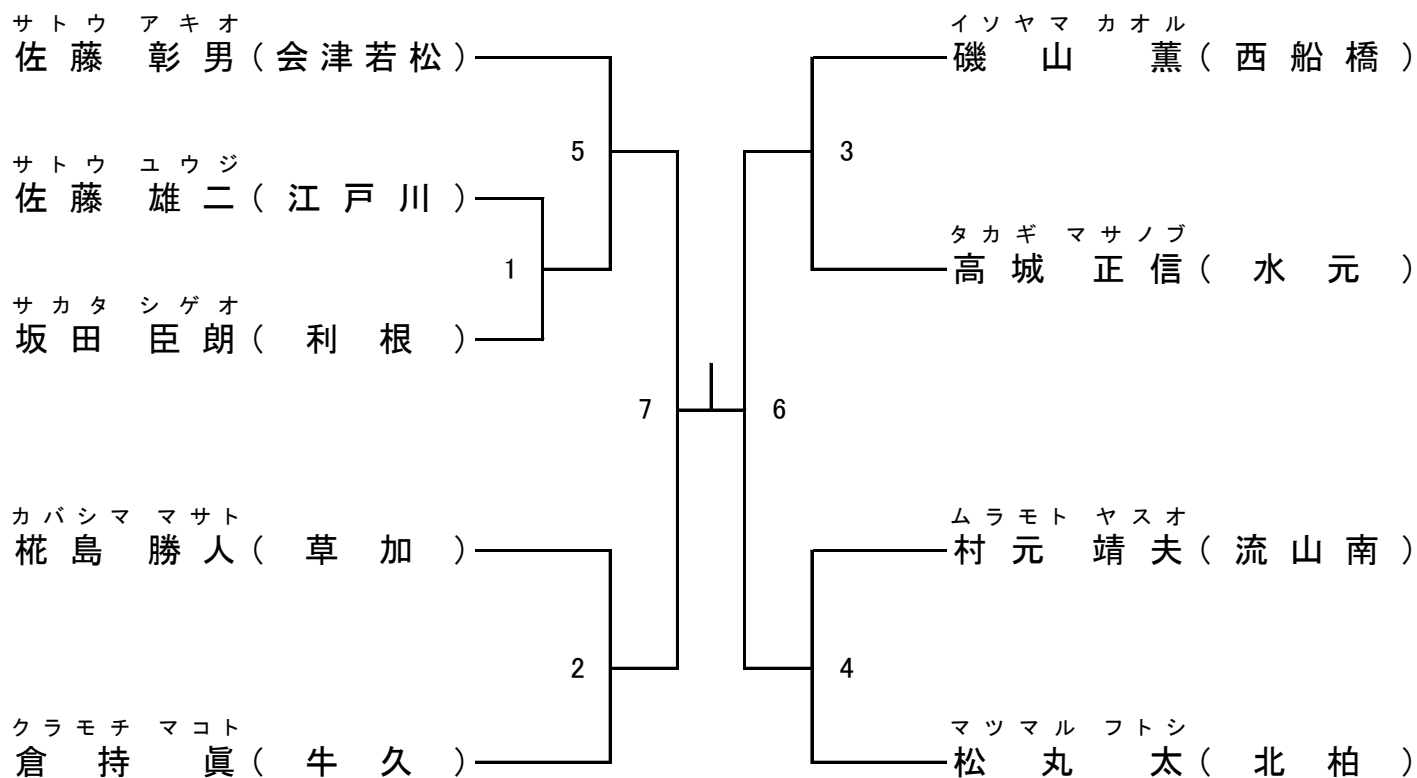
中学の部 寸止乱取り



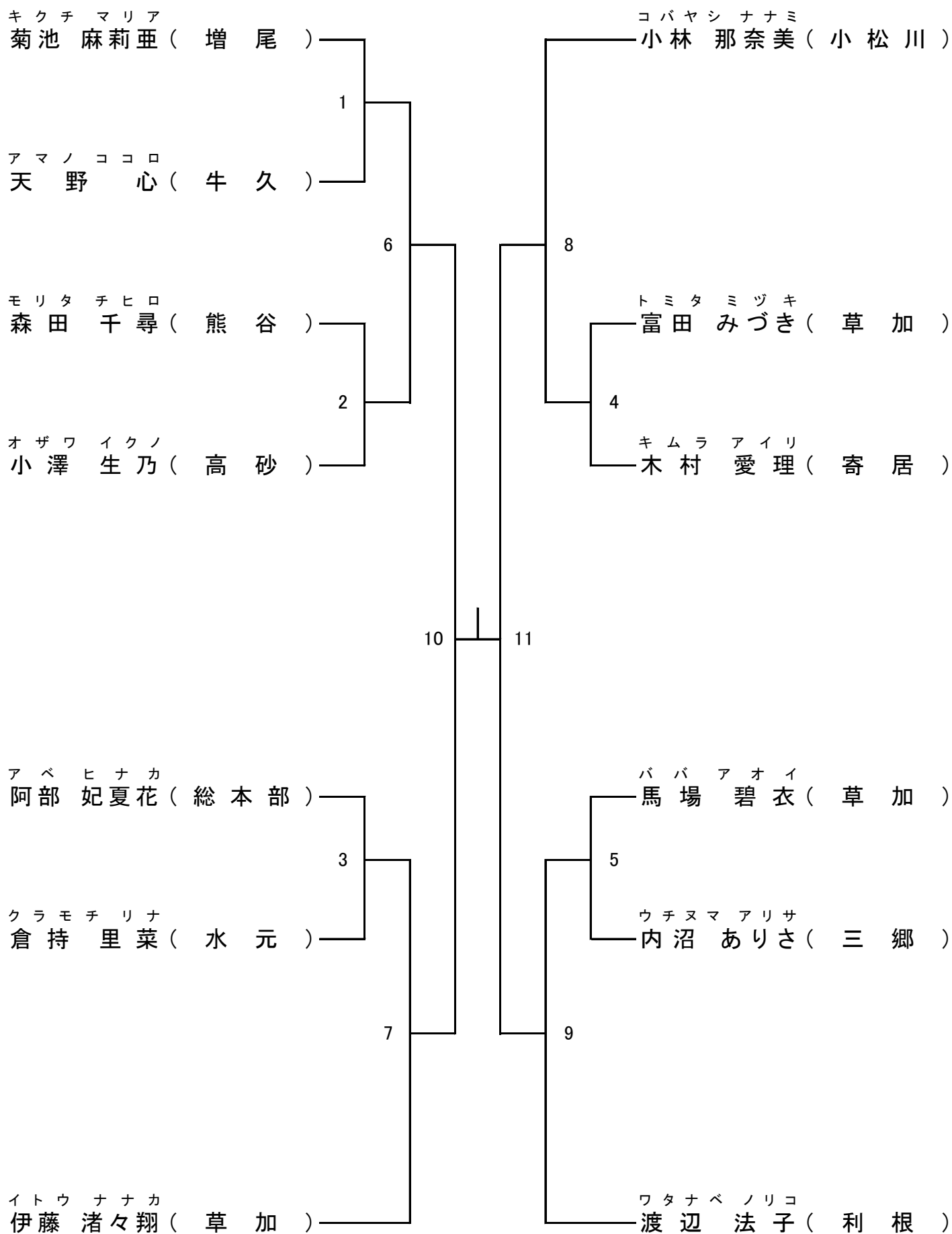
高校の部 寸止乱取り



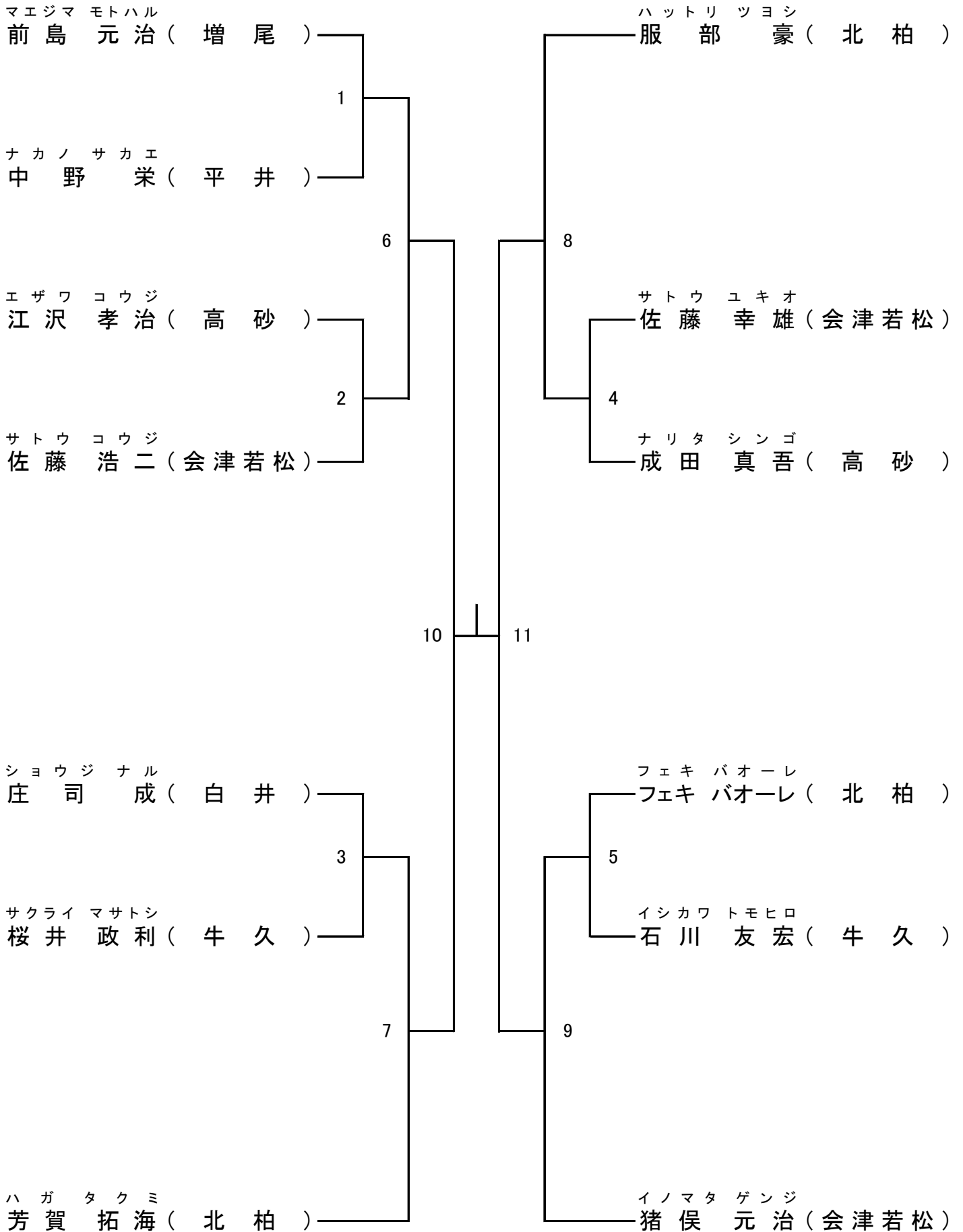
壮年の部 寸止乱取り



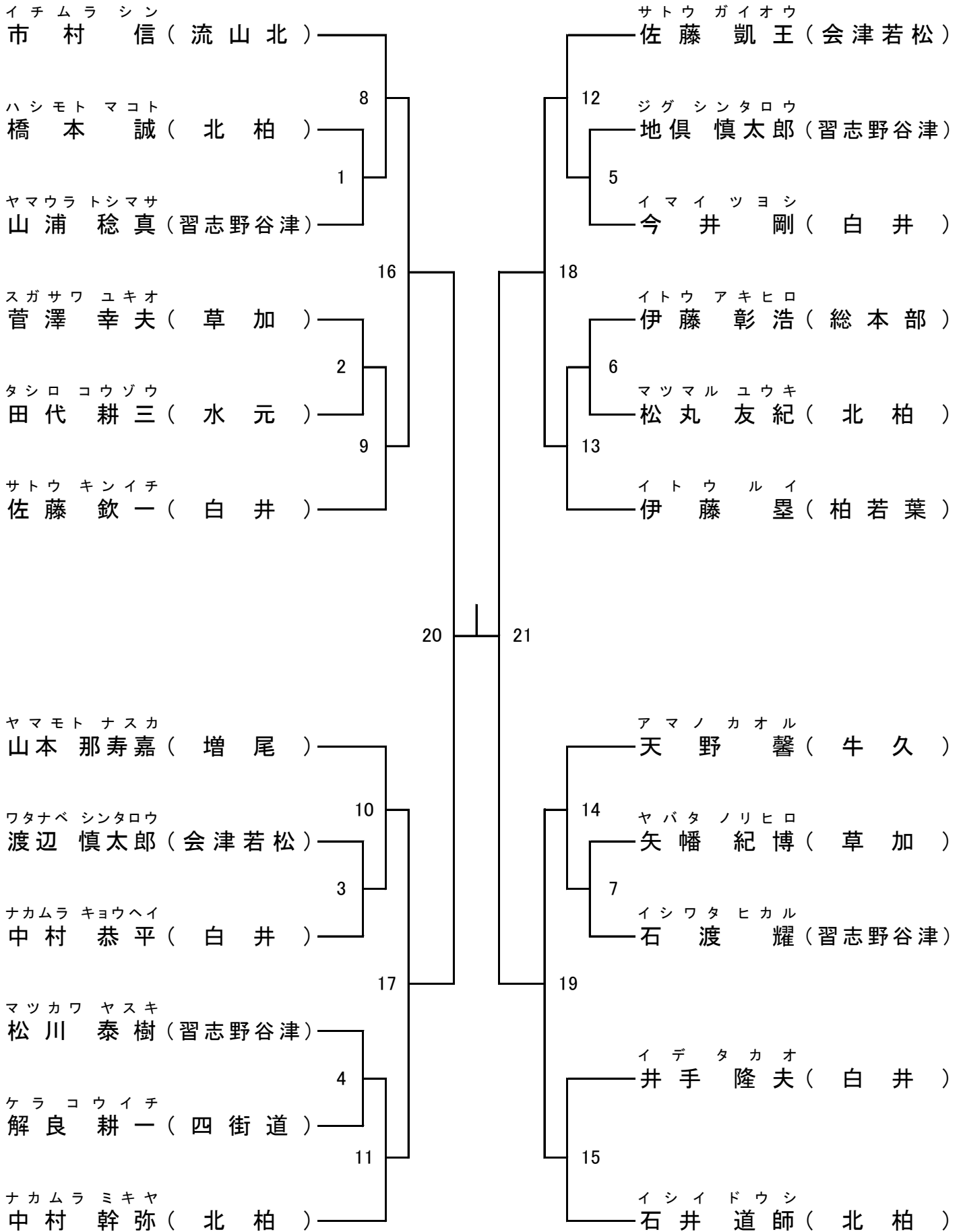
女子の部 寸止乱取り



一般(級)の部 寸止乱取り



一般の部 寸止乱取り



一般の部 防具乱取り

